

AS125 TT DESCRIZIONE TECNICA

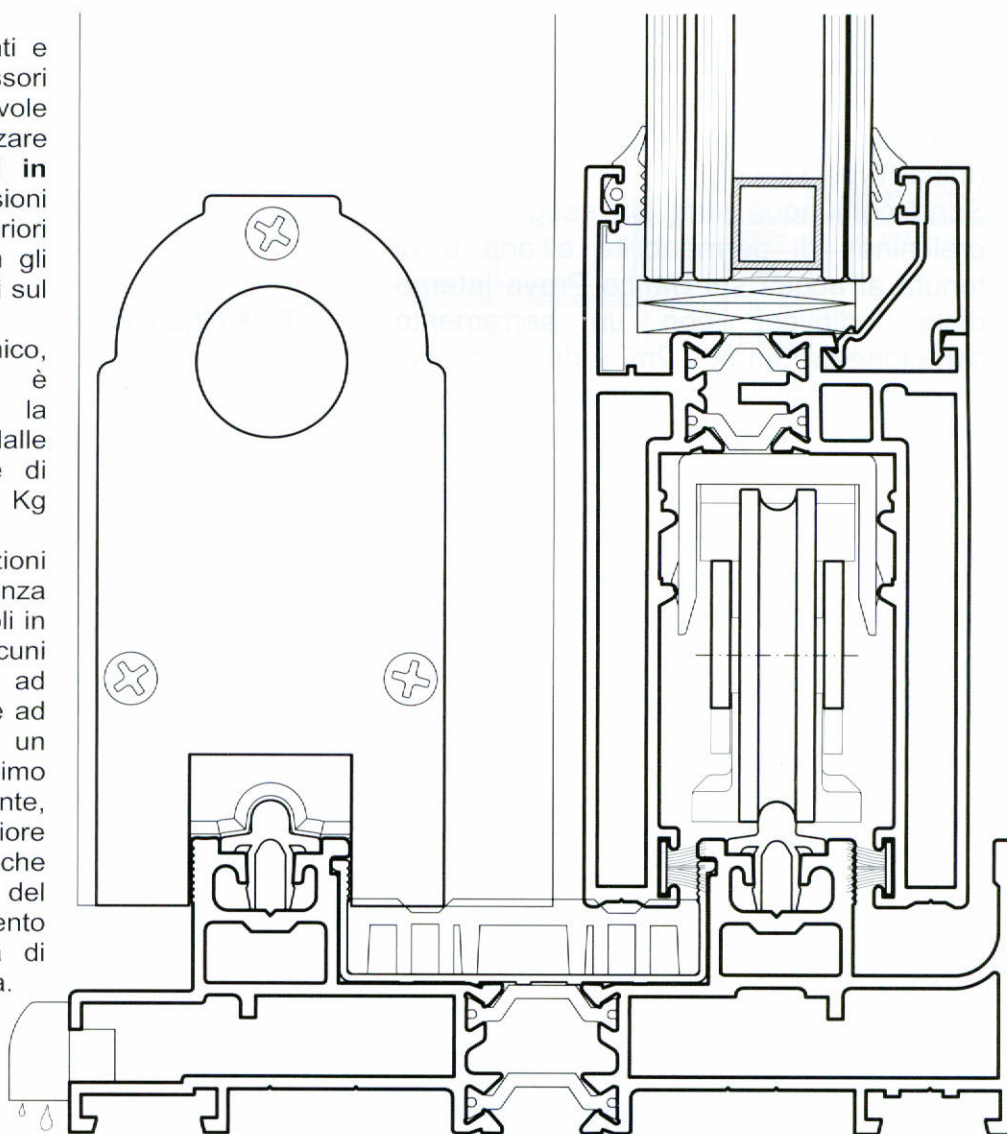
AS125 TT permette di costruire portefinestre e finestre del tipo **alzante/scorrevole** con apertura a due o più ante con portate fino a 300 kg ciascuna.

Utilizzando i medesimi profilati e la maggior parte degli accessori della versione alzante/scorrevole è possibile inoltre realizzare anche serramenti **scorrevoli in linea tradizionali** con dimensioni e portate decisamente superiori rispetto a quelli ottenibili con gli altri scorrevoli in linea presenti sul mercato.

Il sistema AS125 a taglio termico, nella versione Alzante, è particolarmente indicato per la realizzazione di serramenti dalle grandi dimensioni, con ante di peso molto elevato (Max 300 Kg per ante).

AS125 fruisce di tutte le soluzioni tecniche derivate dall'esperienza maturata con le serie scorrevoli in linea ed incorpora alcuni particolari innovativi, quali ad esempio le robuste squadrette ad espansione che assicurano un perfetto e resistentissimo assemblaggio delle ante, l'accessorio guidanta inferiore dotato di un meccanismo che assicura la pulizia automatica del binario ed un perfetto scorrimento delle ante, l'evoluto sistema di drenaggio dell'acqua meteorica.

Le dimensioni relativamente contenute dei profilati e le sagome dall'apprezzabile linea estetica consentono l'inserimento degli infissi in qualunque contesto architettonico.



Tipo di sistema:

Scorrevole alzante ed in linea a due o più ante

Profilati estrusi:

Lega d'alluminio 6060 AL MG 0.5 SI 0.4-FE 0.2 come da norma UNI EN 573

Stato di fornitura:

T5 secondo la norma UNI EN 515 (equiv. TA 16)

Tolleranze dimensionali e spessori:

UNI EN 12020.2 e/o UNI EN 755-9

Tenuta aria, acqua e vento:

mediante spazzolino sintetico con pinna centrale flessibile

Taglio Termico:

*con barrette di poliammide da 16 mm sull'anta
con barrette di poliammide da 20 mm sul telaio*

Dimensioni del sistema:

*Telaio fisso sezione mm 125
Telaio Anta sezione mm 51
Sezione complessiva mm 125
mm 22*

Altezza sede vetro:

Inserimento Vetro:

*Fermavetro con aggancio a scatto
Inserimento vetro fino a mm 44*

Certificazioni:

Prove in approntamento presso istituto

Resistenza termica:

Calcolata con software agli elementi finiti